

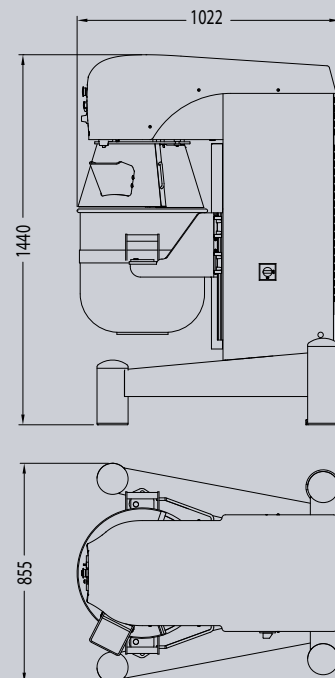
# » PL80N



PL80N3A



PL80NVA



- Capacità vasca 80 litri
- Versioni a 3 velocità o con variatore elettronico di velocità con inverter
- Pannello comandi elettromeccanico
- Sollevamento vasca automatico
- Protezione antinfortunistica fissa/girevole in plastica "F"
- Struttura in acciaio verniciato o in acciaio inox su richiesta

- Bowl capacity 80 liters
- Models by 3 speed or by electronic variable speed by inverter
- Electromechanical control panel
- Automatic bowl lift
- Fixed rotating plastic safety guard "F"
- Structure in painted steel or in stainless steel on request

- Capacité cuve 80 litres
- Modèles par 3 vitesses ou par variateur électronique de vitesse par inverter
- Panneau de commandes électromécanique
- Levage de la cuve automatique
- Protection de sécurité fixe tournant en plastique "F"
- Structure en acier verni ou acier inox sur demande

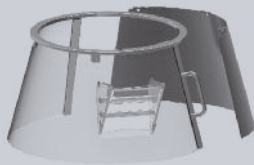
- Capacidad cuba 80 litros
- Variador electrónico de velocidad con inverter
- Panel de comando electromecánico
- Elevación automático del perol
- Protección de seguridad fija giratoria de plástico "F"
- Estructura de acero pintado o acero inox bajo demanda

- Объем дежи 80 л
- Модель с тремя скоростями или с электронным вариатором скорости посредством инвертера
- Электромеханическая панель управления
- Миксер с автоматической системой поднятия дежи
- Фиксированная пластиковая защита "F"
- Корпус из окрашенной или нержавеющей стали (по запросу)

## Accessori standard - Standard accessories



Vasca  
Bowl



Protezione fissa/girevole in plastica "F"  
Fixed rotating plastic safety guard "F"



Frusta fili fini  
Fine wire whisk



Spatola in alluminio  
Aluminium beater



Spirale in alluminio  
Aluminium spiral

Codice macchina Machine code	Capacità vasca Bowl capacity l	Peso macchina Machine weight kg	Potenza Power kW	Velocità Speed rpm	Voltaggio standard Standard voltage V / PH / Hz	Riduzioni Reduction l
<b>PL80N3AF</b>	80	360	1,2 / 2,5 / 3,1 + 0,75	1° 36 (116) 2° 73 (235) 3° 143 (461)	400 / 3 / 50	40 / 60
<b>PL80NVAF</b>	80	360	4,0 + 0,75	min. 33 (106) max. 150 (482)	400 / 3 / 50	40 / 60

